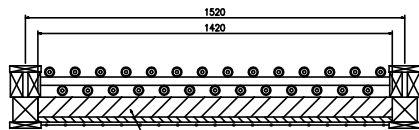
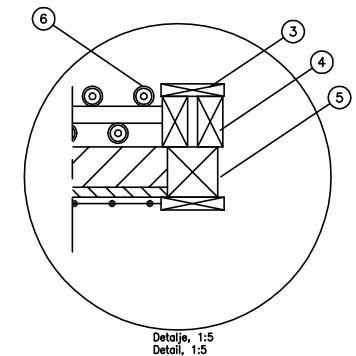
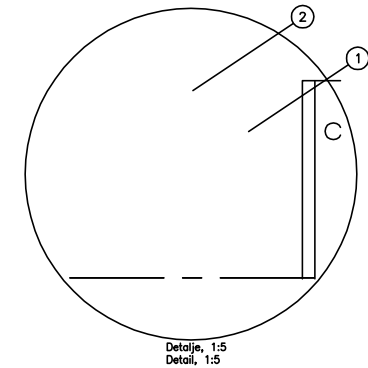
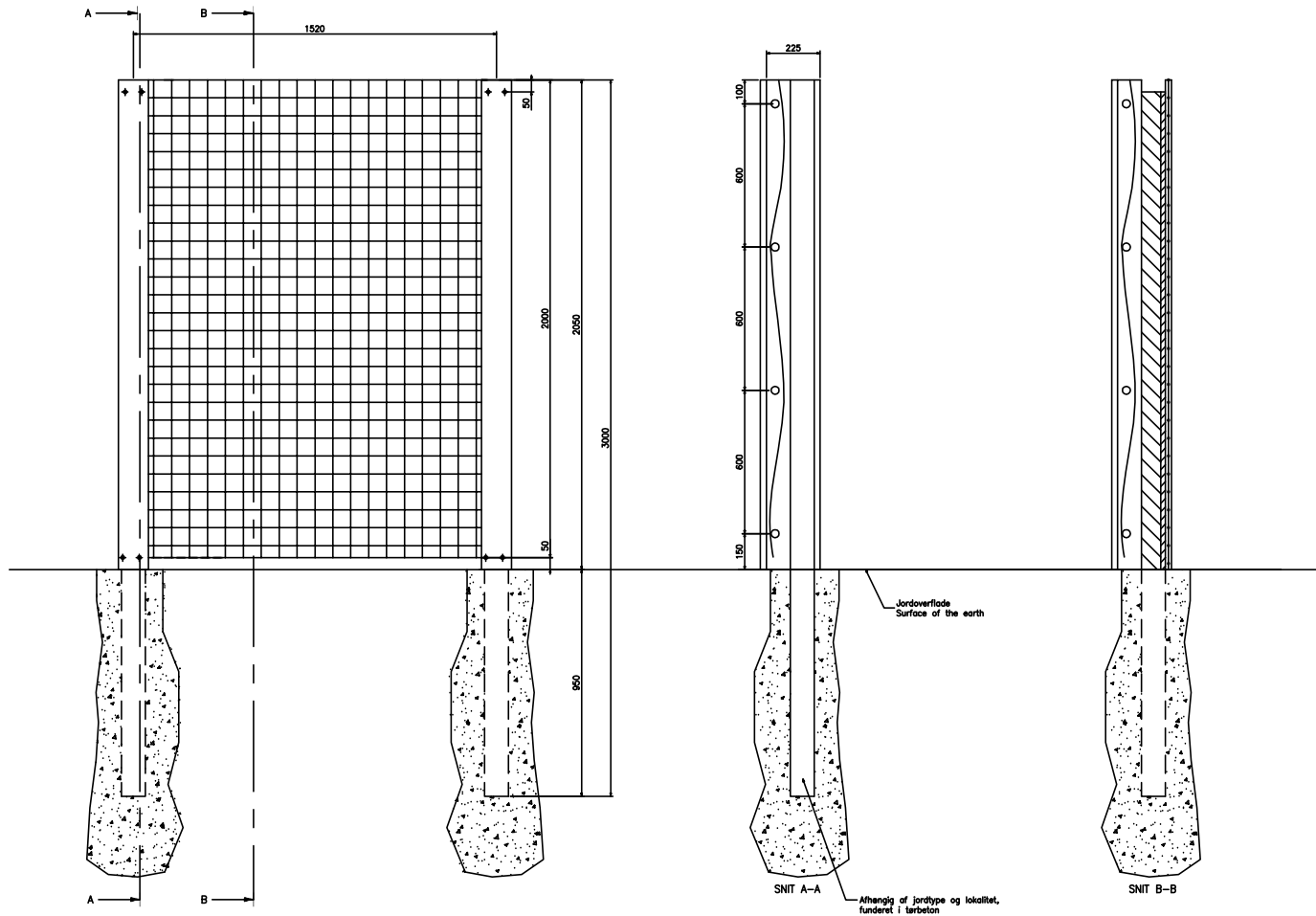


Acoustic 120 Economy Green Barrier, Woven Willow & Mesh



ALLE MÅL ER I MILLIMETER
ALL MEASURE ARE MILLIMETRE

| | | | | |
|---|--|-------------------------|----------------------|--------------------------|
| 9 | Skruer | - | - | 6 x 140 mm |
| 8 | Skræner | 4 pr. facade, 8 pr. fag | - | 4,0 x 50 mm |
| 7 | Galvaniseret net crapol 4 | - | Stålnet | - |
| 6 | Pil 3 fagige stakke Willowrods | - | Pil Willow | 30 - 40 mm |
| 5 | Acacia | 1 pr. fag | Acacia | 4" x 4" |
| 4 | Lærkestoppe | 2 pr. facade, 4 pr. fag | Søvelkåret lærk | 2" x 4" |
| 3 | Sjærmbræt | 1 pr. facade, 2 pr. fag | Ovnlarret hevet lærk | 1" x 5" |
| 2 | Rockwool RockDelta Stenuld Dual 200/80 kg/m³ | 2 | Stenuld Rockwool | 1,44 x 1,00 x 0,12 1 lag |
| 1 | Galvaniseret rår Electroplate iron | 4 | Stål | 1" / 3/8" x 1,52 m |

| Mk. | Benævnelse | Ant. | Materiale | Dimension |
|--|------------|------|-----------|--|
| <small>DENNE TEGNING ER VOR EGENDOM OG MA BRUGES UEN OM ELLIKV. KØBBEREDET BARE GEMES TILBUDSLO FOR VORRE. FØRERS REPRÆSENTANTER ELLER PÅ ANDET MADE UENVIKTES. THIS DRAWING MUST NEITHER BE PASSED ON TO ANY PERSON NOR AUTHORIZED BY US TO REPRODUCE IT, NOR BE COPIED OR OTHERWISE MADE USE OF BY ANYBODY WITHOUT OUR PERMISSION.</small> | | | | |
| PileByg A/S <small>VILKORUVEJ 76L DK - 8800 HÅRRING TEL: +45 89802271 - FAX: +45 89802273 WWW.PILEBYG.DK - MAIL: INFO@PILEBYG.DK</small> | | | | Parts List no: - Init: GN Date: 07.12.07 Replacement of: Replaced by: |
| DET GRØNNE ELEMENT - FACADE flettet pil og galvaniseret net H/B = 2000/1520 | | | | Scale: 1:10 m.fl. Drg.no: DGE/HFS4 |

Cheviot Trees Ltd., Newton Brae, Foulden, Berwick upon Tweed. TD15 1UL
 Tel: 01289 386664 Fax: 01289 386109
 E-mail: sales@etsluk.com Web: www.etsluk.com